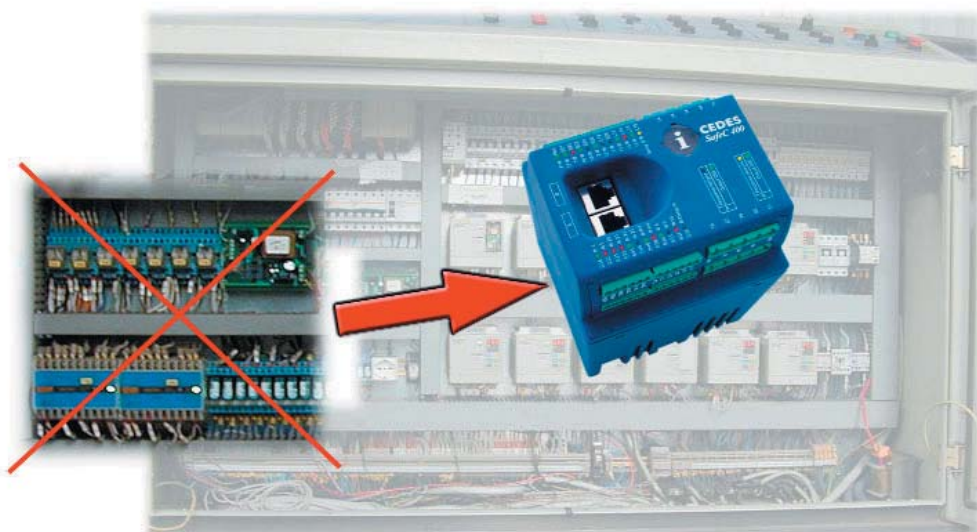


# Keine Wünsche bleiben offen

+++ Der ideale Sicherheitsbaustein für Ihre Anwendung +++



## SafeC 400 räumt Ihren Schaltschrank auf!

Die kompakten Sicherheitsbausteine vom Typ SafeC 400 lösen die gesamte Sicherheitsüberwachung Ihrer Maschine.

Vorbei sind die Zeiten in denen für jede Sicherheitskomponente ein eigenes Sicherheitsrelais angeschafft und aufwändig verdrahtet werden musste. Ob Lichtvorhänge, Not-Aus-Taster oder Türschalter, mit nur *einem* SafeC lassen sich grösser und kleinere Anlagen kosteneffizient, zeit- und platzsparend überwachen.

Die notwendige Flexibilität ist durch die optische Schnittstelle OptiLink und der CEDES Software "Safety Configurator" gewährleistet. Per Mausklick können in einfachster Weise Ein- und Ausgänge konfiguriert und die

gewünschten Verknüpfungen festgelegt werden.

Ob automatischer, manueller oder Zwei-Hand-Start, Zeitverzögerungen, Blanking oder eine temporäre Überbrückung einzelner Sicherheitskomponenten: In der Kombination SafeC 400 und einem Sicherheitslichtvorhang Safe400 entfaltet die Produktlinie von CEDES ihr volles Leistungsspektrum.

Darüber hinaus bietet CEDES je nach Applikation ebenfalls Sicherheitsbausteine vom Typ SafeC 200 für die Sicherheitskategorie 2 nach EN 954-1.

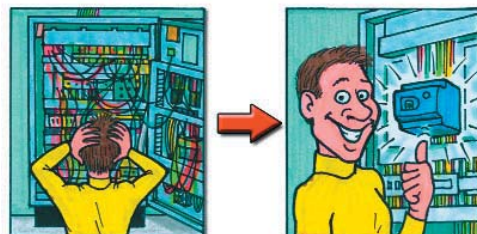
**SafeC 200 / SafeC 400: Das Safety-Konzept das überzeugt!**



### Anwendungen:

Multifunktionales Sicherheitsrelais zum gleichzeitigen Anschluss von

- Sicherheitslichtvorhängen
- Not-Aus-Tasten
- Start-Tasten
- Schutztürschalter
- Mutinglampen
- ... und viele mehr



# Sicherheitsbaustein SafeC 400



**Sicherheitsrelais SafeC 400:**  
Anschlussmöglichkeiten

## Sicherheitsbaustein SafeC 400 auf einen Blick!

Das Sicherheitsrelais SafeC 400 von CEDES ist ein Auswertemodul der neuesten technologischen Generation, welches die gleichzeitige Überwachung unterschiedlichster Sicherheitskomponenten garantiert.

Der Safe C 400 bietet alles, was für die Sicherheitsfunktionen einer typischen Maschine benötigt wird: Bis zu 10 Sicherheitskomponenten wie Not-Aus, Lichtvorhang, Trittkontaktmatte, Scanner usw. können an ein SafeC 400 angeschlossen werden. Aber nicht nur das: SafeC 400 schaltet mit den integrierten zwangsgeführten und redundanten Relais (bis zu 8 galvanisch getrennte Kreise) direkt Verbraucher bis zu einer Leistung von 1100 VA pro Kreis! SafeC 400 ist auch mit überwachten Halbleiterausgängen lieferbar, die direkt Leistungsschützen ansteuern und überwachen.

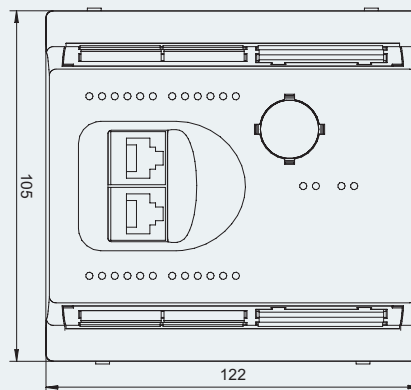
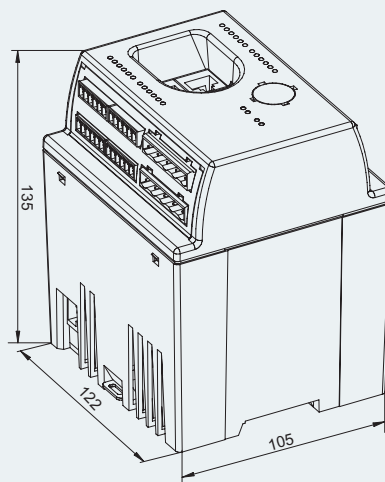
Bei bestimmten Maschinen ist es notwendig, dass bei einem Nothalt der Prozess nicht einfach unterbrochen wird. So ist es unter Umständen z.B. sicherer die Maschine zunächst zu bremsen und in einen sicheren Halt zu führen. Dieses Problem wird beim SafeC 400 durch verschieden einstellbare Verzögerungsglieder für die einzelnen Ausgangskanäle gelöst. Der Einsatz separater sicherer Verzögerungsglieder ist somit nicht mehr nötig. Auf diese Art lassen sich auch sicherheitskritische Prozesse sofort und nicht sicherheitskritische Prozesse mit einer Verzögerung stoppen.

Die Konfiguration aller gewünschten Einstellungen inklusiv der Verzögerungen erfolgt mit Hilfe der CEDES Software "Safety Configurator" und der optischen Schnittstelle "OptiLink". Die OptiLink-Schnittstelle garantiert dem Anwender eine schnelle und unkomplizierte Konfiguration, selbst im bereits eingebauten und angeschlossenen Zustand eines Sicherheitsbausteins. Der "Safety Configurator" steht im vollen Umfang zum kostenlosen Download im Internet auf der CEDES Homepage zur Verfügung. Überzeugen Sie sich selbst von der Einfachheit wie Sie per Maus-Klick Ihre gewünschten Einstellungen vornehmen können.

### Besondere Merkmale der SafeC 400 Auswertemodule:

- Sicherheitskategorie 2 oder 4 nach EN 954-1
- Sicherheitsausgänge mit extrem leistungsfähigen Relais
- Anzahl Sicherheitsblöcke wählbar
- Sicherheitsausgänge auch als PNP-Ausführung erhältlich
- Unterschiedliche Sicherheitskomponenten einfachst konfigurierbar
- Konfigurationssoftware frei im Internet verfügbar
- Manueller, automatisch und / oder Zweihandstart möglich
- Stopp-Verzögerungszeit einstellbar
- Statisches und fließendes Blanking konfigurierbar
- Optische Schnittstelle zu Diagnosezwecke
- Zahlreiche Statusausgänge für Anschluss an SPS

### Massbilder



Alle Dimensionen in mm

### Technische Daten

Versorgungsspannung	24 VDC ± 20 % (IEC 60204 / 60 742)	
Stromaufnahme	max. 500 mA	
Ausgänge	Zwei separate Sicherheitsblöcke (wahlweise bis zu 8 Schliesser oder 4 PNP)	
Relais-Ausführung		
- Schaltvermögen	Bis 5 A (230 V / 1100 VA)	
- Lebensdauer	bis 10 Mio. Schaltspiele	
PNP-Ausführung		
- Schaltvermögen	max. 400 mA	
Ansprechzeit	≤ 25 ms (Standard)	
Schnittstellen	optisch (OptiLink) / RS 485	
Schutzart	IP20	
Abmessungen	105 x 112 x 135 mm	
Schnellbefestigung	DIN-Hutschiene 35 mm (EN 50022)	

25. Januar 2005 - Art. Nummer 001 060 D